



Partner PP-QZ5, станок для заточки  
ружейных сверл. Диапазон заточки 5-  
22мм, 380В, 550Вт

Арт.:101476

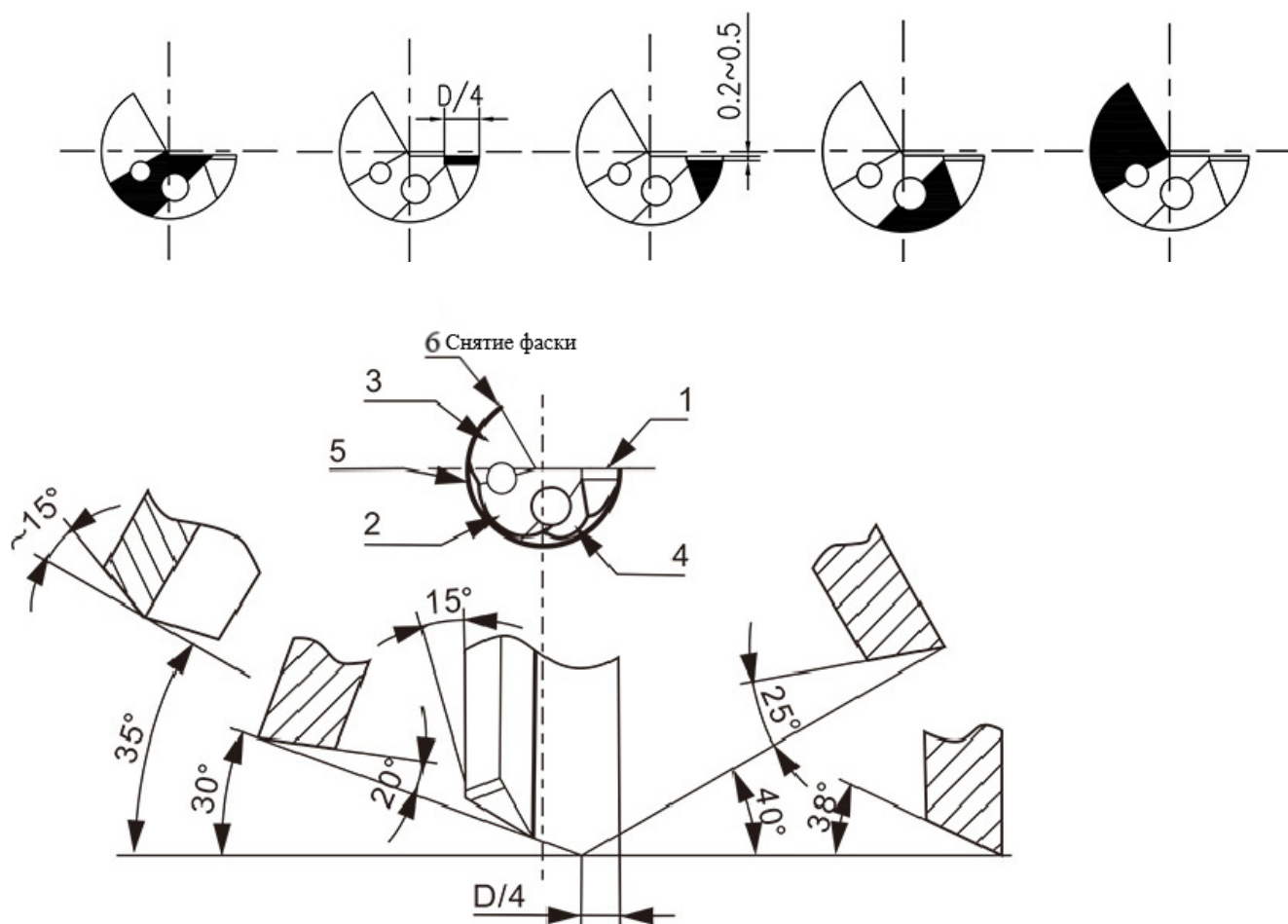
**182 756 ₺** с НДС (за 1 шт.)



## ОПИСАНИЕ

- Partner PP-QZ5 предназначен для заточки ружейных сверл (сверл глубокого сверления с длиной инструмента превосходящий диаметр в 5 и более раз). Диапазон затачиваемых диаметров от 5 до 22 мм.
- Возможна заточка различных типов ружейных сверл.
- Станок обладает жесткими направляющими, массивной станиной из чугуна FC30, обеспечивающие высокую точность, плавность подачи и высокую стабильность при работе с длинными сверлами.
- Вращающиеся на 360° держатель позволяет установить нужный угол заточки.
- Регулировка заточного диска по высоте и углу наклона.
- Плавное движение продольной подачи по направляющим, удобный маховик поперечной подачи стола.
- В стандартном комплекте идет алмазный диск, который подходит для заточки инструментов из твердых сплавов и быстрорежущей стали.
- Заточка по пяти поверхностям (в зависимости от требований к заточке определенного типа сверла) и снятие фаски.

## ВИД ЗАТОЧКИ



## СТАНДАРТНАЯ КОМПЛЕКТАЦИЯ

- Заточной диск - 1 шт
- Набор ключей - 1 комплект
- Инструкция - 1 шт
- Гарантийный талон - 1 шт

## ХАРАКТЕРИСТИКИ

---

Модель станка:	PP-QZ5
Напряжение питания:	380 В
Мощность электродвигателя, Вт:	550
Число оборотов, об/мин:	2800
Диам. затачиваемого сверла:	Ф5 - Ф22
Угол при вершине сверла:	90° - 150°
Габариты Д x Ш x В:	440 x 340 x 440 мм
Масса:	78 кг

## ДОКУМЕНТ БЫЛ СГЕНЕРИРОВАН

---

Май 9, 2026